

2025 年度 (令和 7 年度)

横浜女学院中学校 C 入学試験問題

令和 7 年 2 月 2 日 (午前)

算 数

注 意

- 1 指示があるまで開けないでください。
- 2 問題は, 6 ページあります。
- 3 解答はすべて解答用紙に記入しなさい。
- 4 [3] ~ [6] については途中式や考え方も書きなさい。
- 5 時間は 50 分です。
- 6 円周率は 3.14 とする。

受験番号	氏 名
------	-----

[1] 次の計算をなさい。

$$(1) 58 - 28 \div \{ 32 - (15 + 3) \} \times 5$$

$$(2) 425 \times 424 + 4260 \times 42.5 - 850 \times 423$$

$$(3) (15 \times 9 \div 81 - 1) \div 0.8 + \frac{1}{2}$$

$$(4) 6 - \left(6 - \frac{24}{25} \div \frac{3}{10} \right) \times 1\frac{3}{7}$$

[2] 次の各問いに答えなさい。

(1) 次の にあてはまる数を求めなさい。

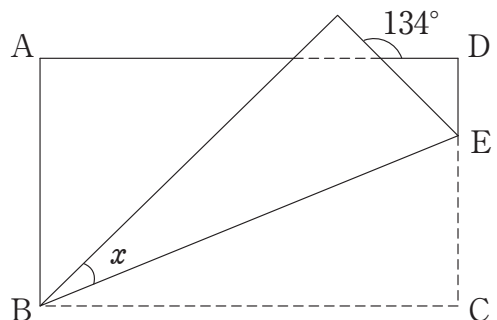
$$1 \div \left(0.5 - 0.4 \times \frac{\text{□}}{4} \right) = 5$$

(2) Aさんは持っていたお金の $\frac{3}{5}$ で本を買い、残金の $\frac{2}{3}$ で文ぼう具を買い、さらに残りの $\frac{3}{4}$ でお菓子を買ったら、160円残りました。Aさんは初めに何円持っていましたか。

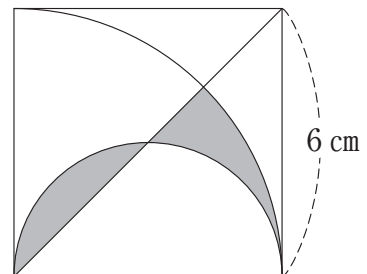
(3) 長さ120mの列車が600mのトンネルに列車の先頭が入ってから最後尾が出るまでに、36秒かかったとき、列車の時速は何kmですか。

(4) 2500円で仕入れた品物に、仕入れ値の4割の利益をみこんだ定価をつけましたが、売れなかったので定価の2割引きで売りました。このとき、利益は何円ですか。

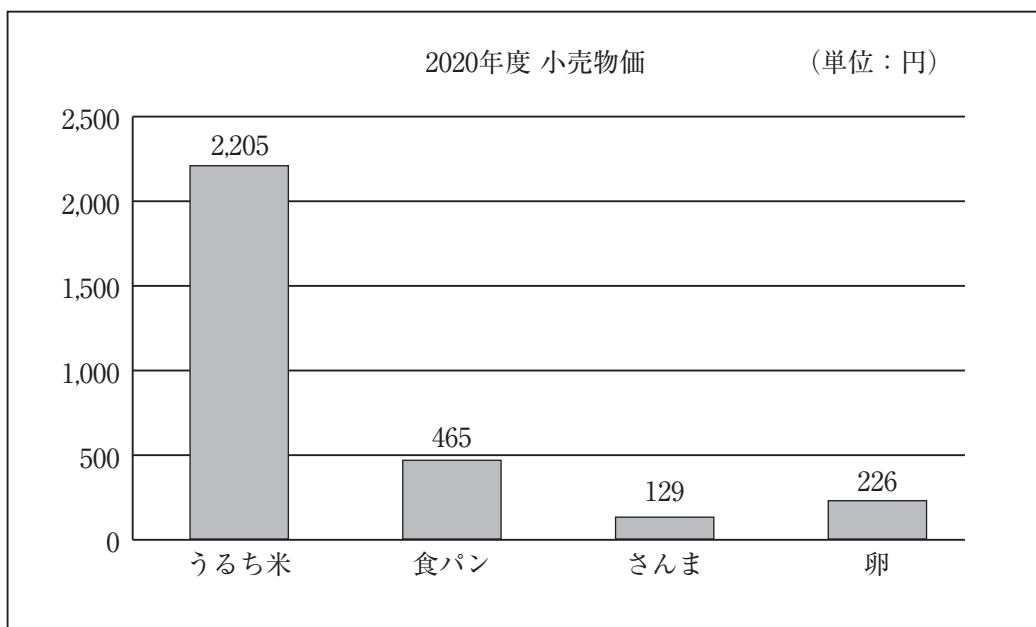
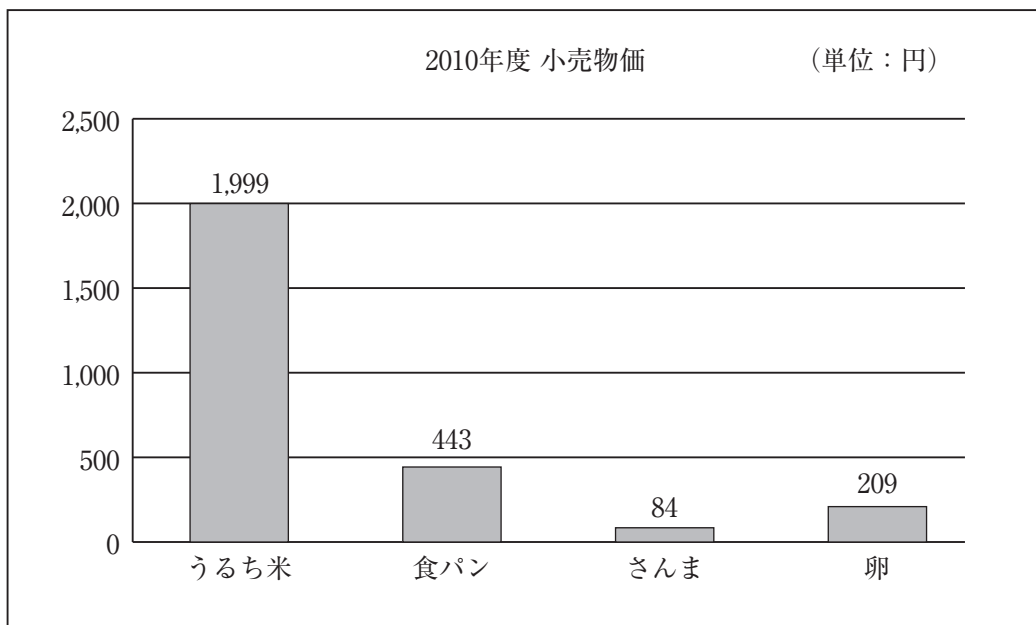
(5) 右の図は長方形ABCDをBEで折ったものです。角 x の大きさは何度ですか。



(6) 右の図は正方形と半円、おうぎ形を組み合わせた図形です。色のついた部分の面積は何 cm^2 ですか。



[3] 下のグラフは2010年度と2020年度の4品目の物価の平均価格を調べたものになります。この4品目の中で、平均価格の上昇率が最も高いのはどれで、約何%ですか。小数第1位を四捨五入して答えなさい。



(総務省 小売物価動向調査より)

[4] 次のようにある規則にしたがって分数が並んでいます。

$$\frac{1}{2}, \frac{1}{4}, \frac{2}{4}, \frac{3}{4}, \frac{1}{6}, \frac{2}{6}, \frac{3}{6}, \frac{4}{6}, \frac{5}{6}, \frac{1}{8}, \frac{2}{8}, \dots$$

このとき、次の各問いに答えなさい。

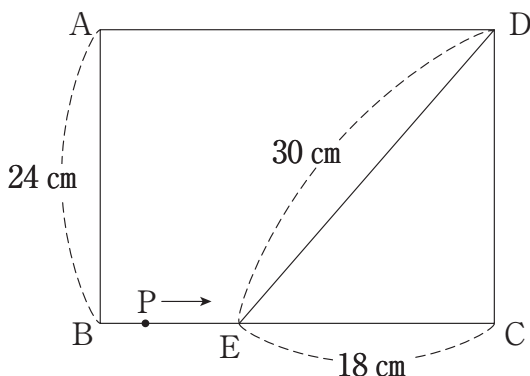
- (1) $\frac{7}{12}$ は左から何番目にありますか。
- (2) 左から52番目の分数は何ですか。
- (3) 左から52番目までの分数をたすといくつになりますか。

[5] 5人の子どもが、1号室、2号室、3号室の3つの部屋に入ります。ただし、どの部屋も5人まで入ることができます。

このとき、次の各問いに答えなさい。

- (1) 空き部屋があってもよいとき、何通りの入り方がありますか。
- (2) 3号室だけを空き部屋にするとき、何通りの入り方がありますか。
- (3) 1号室が2人、2号室が2人、3号室が1人になる入り方は何通りありますか。

- [6] 四角形ABCDは $AB = 24\text{cm}$ 、面積が 720cm^2 の長方形で、 $CE = 18\text{cm}$ 、 $DE = 30\text{cm}$ です。点Pは一定の速さで点Bを出発し辺BC上を進み、点Eまで進んだらED上を通り点Dまで進みます。点Pが点Bを出発してから点Eまで進むのに4分かかりました。



このとき、次の各問いに答えなさい。

- (1) 点Pの速さは分速何cmですか。
- (2) 三角形APDの面積が 300cm^2 になるのは、点Pが点Bを出発してから何分何秒後ですか。
- (3) 三角形APDの面積が四角形ABEDの面積の半分の大きさになるのは、点Pが点Bを出発してから何分後ですか。

